

DETEKTORY

Detektor 1K/2K jsou **jednokanálové a dvoukanálové indukční detektory**, které pomocí smyčky ve vozovce detekují přítomnost kovových těles (automobily, motocykly atd.).

- Řízení jedné indukční smyčky
- 1 výstupní relé
- Funkce volitelné pomocí dip-switch
- **Detektor 1K:** 1 kanálový detektor, montáž pomocí 11-pin. patice
- **Detektor 2K:** 2 kanálový detektor, montáž pomocí 11-pin. Patice

Detektor 1K /2K



TECHNICKÁ SPECIFIKACE:

	Detektor 1K	Detektor 2K
Napájení :	12 V DC	12 V DC
Spotřeba :	40 mA	
Počet smyček :	1	2
Počet výstupů:	2	2
Type detekce :	Impulsní/ statická	
Výstupní relé :	NO/ 100ms	
Kapacita relé :	2 A @ 230 V	2 A @ 230 V
Signalizace :	LED	LED
Stupeň ochrany:	IP 30	IP 30
Rozsah teploty:	-20°C / +55°C	
Rozměry :	76 x 42 x 74 mm	76 x 42 x 74 mm
Montáž:	11 pin patice	11 pin patice
Hmotnost:	280 g	280 g

IS 30M (15m+15m přívod)

Smyčka připravena k instalaci pod vozovku, dvojitě svinutá, izolovaná, k dispozici 2 délky obvodu: 6 m nebo 10 m.

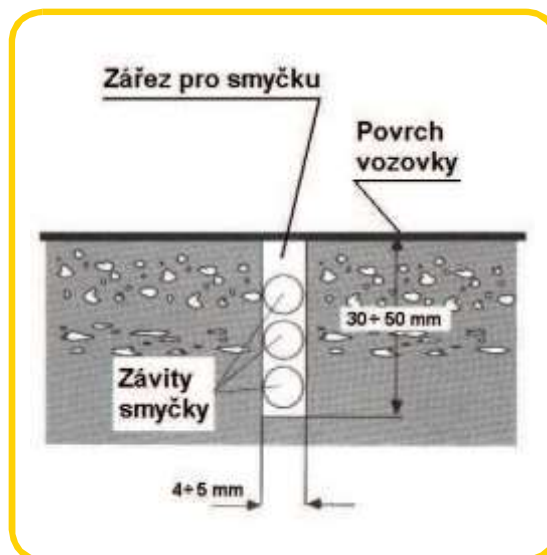
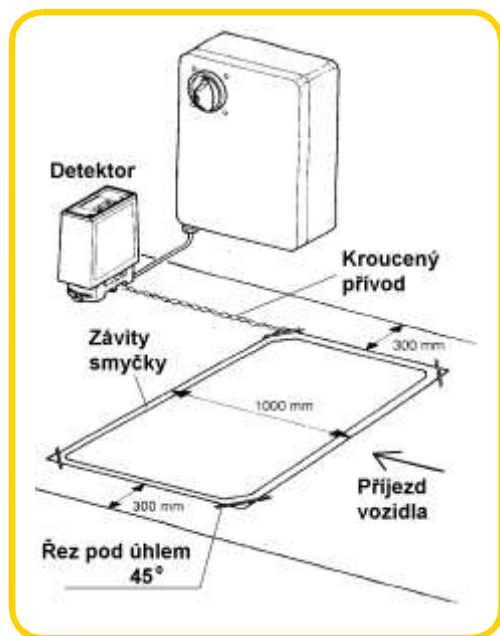


TECHNICKÁ SPECIFIKACE:

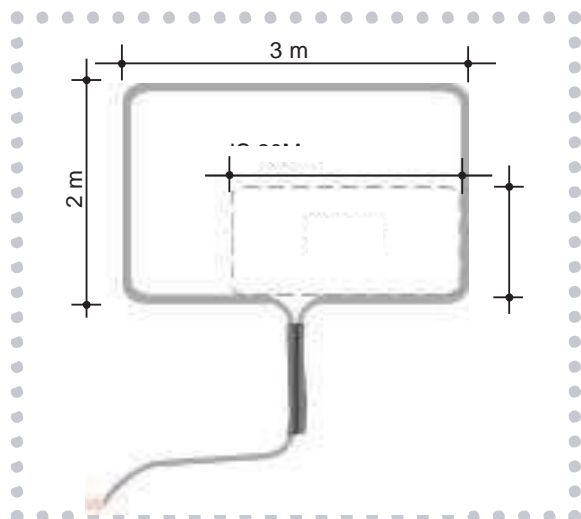
	IS 30M
Délka obvodu :	15 m + 15 m kabel
Typ detekce :	indukční
IP krytí :	IP 67

DETEKTORY

Indukční detektory - instalace:



Rozměry smyček ve vozovce:



Bezpečnostní instrukce

Přečtěte si tyto instrukce

Před prvním použitím si přečtěte všechny instrukce v tomto manuálu.

Nevyhazujte manuál

Po přečtení tohoto manuálu si ho uschovejte k pozdějšímu použití.

Čištění

Odpojte zařízení ze sítě před čištěním. Nečistěte zařízení tekutými čističi a nepoužívejte ani aerosolové čističe.

Voda a vlhkost

Nepoužívejte produkt v blízkosti tekoucí vody a ani ve vlhkém prostředí (například umyvadlo, vana, bazén).

Instalace

Nedávejte tento produkt na nestabilní místa. Padnutím může udělat zranění dětem ale i dospělým.

Napájecí zdroj

K napájení používejte pouze zařízení k tomu určené. Zkontrolujte si parametry napájecího zdroje.